

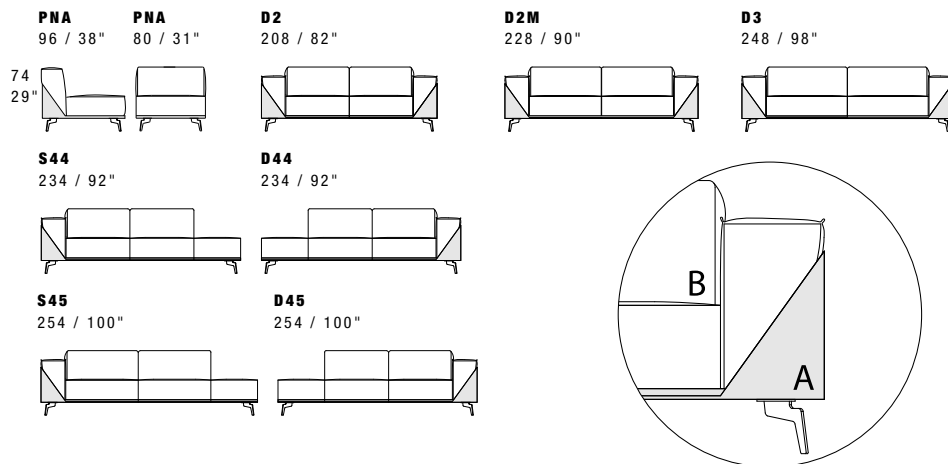
# EDWIN

## STANDARD FEATURES

- Hard wood frame, seat suspensions in reinforced elastic webbing.
- Seat depth 62 cm - 24".
- Seat height 44 cm - 17".
- Armrest width 29 cm - 11".
- Armrest height 64 cm - 25".
- Seat cushions in polyurethane covered with feather.
- Back cushions in polyurethane covered with feather.
- Metal legs height 15 cm - 6", available in all customizing finishes.
- Folding bed not available.
- Special stitching CUC 508 "Punto Cavallo".

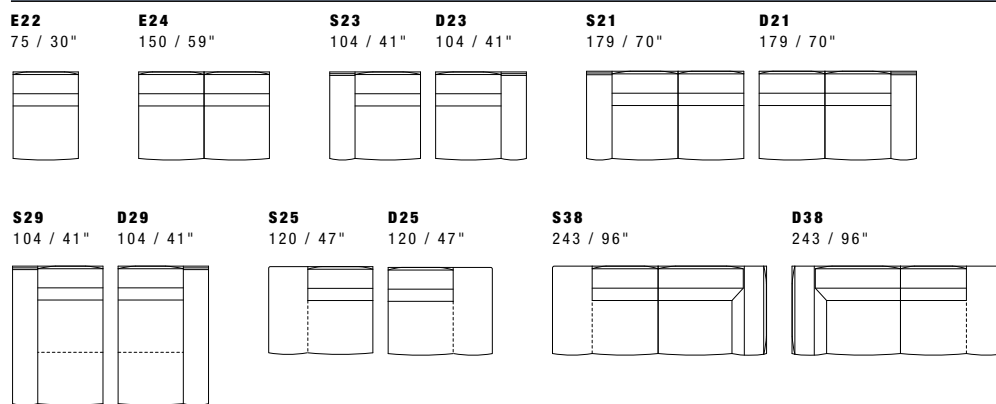
## CARATTERISTICHE STANDARD

- Struttura in legno e multistrato, molleggio seduta con cinghie elastiche.
- Profondità seduta 62 cm.
- Altezza seduta 44 cm.
- Larghezza braccio 29 cm.
- Altezza braccio 64 cm.
- Cuscini seduta in poliuretano, rivestiti con materassina in piuma.
- Cuscini schienale in poliuretano, rivestiti con materassina in piuma.
- Piedi in metallo altezza 15 cm, disponibili in tutte le finiture.
- Inserimento letto non possibile.
- Cucitura speciale CUC 508 "Punto Cavallo".



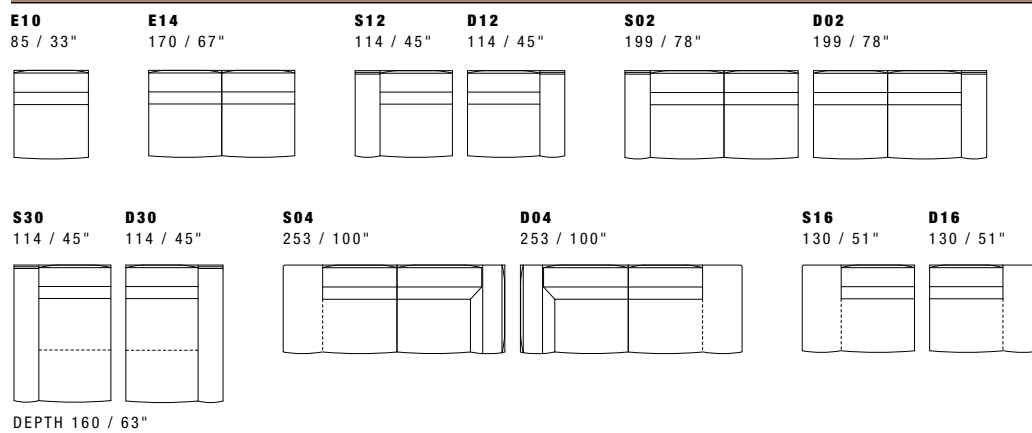
**X**

all items in group X have the same seat width / tutti gli elementi del gruppo X hanno lo stesso modulo di seduta



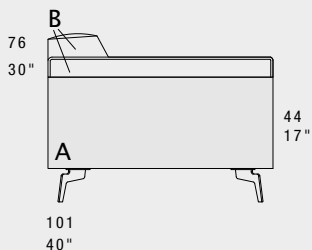
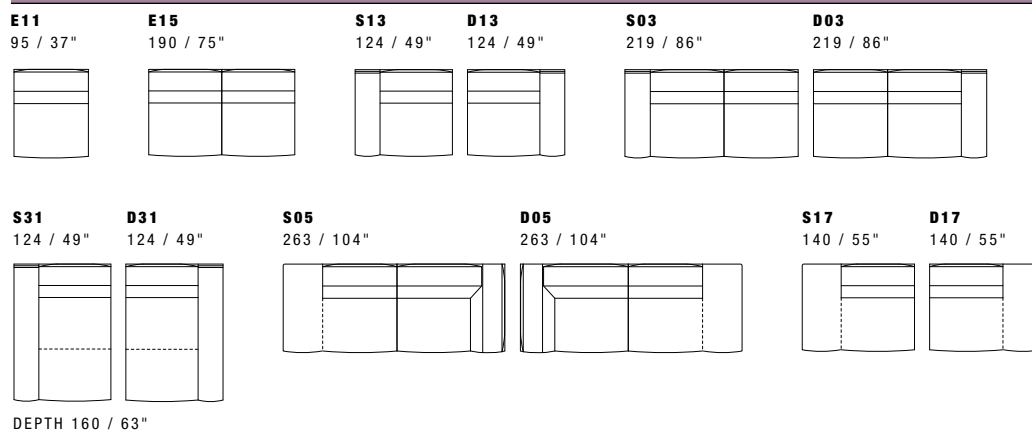
**Y**

all items in group Y have the same seat width / tutti gli elementi del gruppo Y hanno lo stesso modulo di seduta



**J**

all items in group J have the same seat width / tutti gli elementi del gruppo J hanno lo stesso modulo di seduta



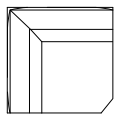
## NOTES

- Dimensions: the first figure shows sizes in centimeters, the second in inches.
- Mixing above groups (X - Y - J) will create sectionals with different seat widths.
- Corner pieces E01 and S01/D01 are odd pieces and can be used with all above groups X - Y - J.
- Suggested headrest PG7.
- Please advise covers for A and B.

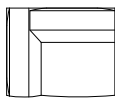
## NOTE

- Dimensioni: la prima cifra indica i centimetri, la seconda cifra indica i pollici.
- Utilizzando elementi di famiglie diverse (X - Y - J) si avranno composizioni con sedute di larghezza diverse tra di loro.
- Gli elementi E01 e S01/D01 possono essere utilizzati indifferentemente con i gruppi X - Y - J.
- Poggiatesta consigliato PG7.
- Si prega di specificare i rivestimenti A e B.

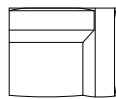
**E01**  
120X120 / 47X47"



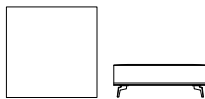
**S01**  
123X101 / 48X40



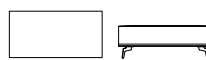
**D01**  
123X101 / 48X40



**EV4**  
101X101XH.44 / 40X40XH.17"



**EV2**  
101X60XH.44 / 40X24XH.17"



**PG7 SUGGESTED HEADREST**  
65X12XH.28 / 26X5XH.11"

